



# Bari

El. regulerbar seng

El. reglerbar sängbotten

Sengebund med elektrisk indstilling

Sähkökäyttöinen säätöpohja

**MONTERINGS- OG BRUKSANVISNING**  
**MONTERINGS- OCH BRUKSANVISNING**  
**MONTERINGS- OG BRUGSVEJLEDNING**  
**ASENNUS- JA KÄYTTÖOHJE**



Innhold  
Innehåll  
Indhold  
Sisällysluettelo

---

Norsk s 4

---

Svenska s 10

---

Dansk s 16

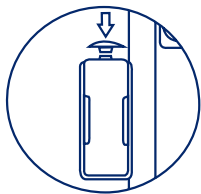
---

Suomi s 22

## Monteringsanvisning

Bari el. bunn er beregnet for bruk i kombinasjon med Wonderland sengeramme, eller du kan legge den i din eksisterende seng. Skal du benytte din egen seng, er det særdeles viktig at du kontrollerer at anleggslistene i sengesiden er av god kvalitet, og at de er brede nok til å hindre at bunnen kan falle imellom listene under bruk.

Bunnen leveres ferdig montert fra fabrikk, men du må koble til batteripolene til nødstrømsbatteriet på motoren. Denne funksjonen er for å kunne kjøre ned sengen i tilfelle strømbrudd på nettet (se ill.)

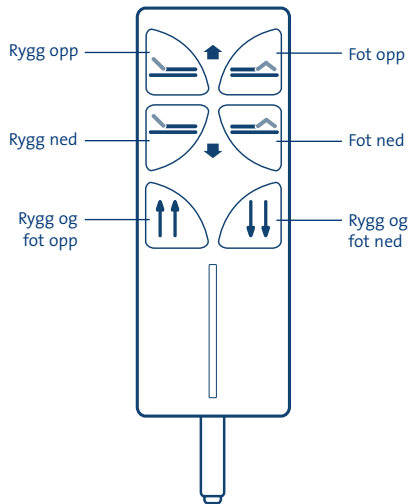


### Viktig!

Klemmene trykkes fast mot batteripolene.

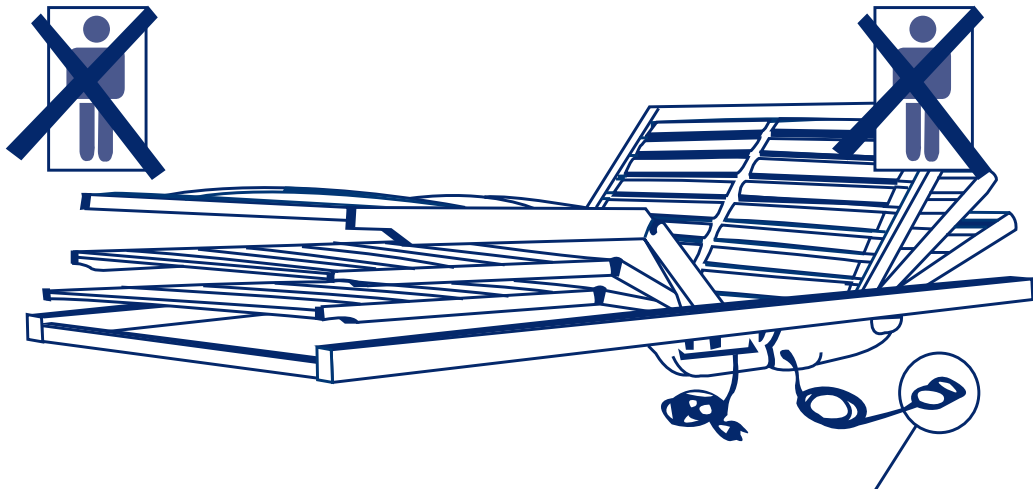
## Betjeningsinstruksjon

Med fjernkontrollen kan du heve eller senke hode- og fotenden til den posisjonen du ønsker. Du kan også heve/senke hode- og fotende samtidig.



# Viktig!

Når sengen ikke er i horisontal stilling, må man aldri sitte eller stå verken på hode- eller fotende!



## Innstilling av ønsket fasthetsgrad

Du kan justere fastheten under sete/hofteparti ved å skyve de svarte plastbeslagene enten ut mot sidene eller inn mot midten, Prøv deg fram til du har funnet den fasthetsgraden som passer for deg.

## Stell og vedlikehold

Baribunnen krever ikke noe spesielt vedlikehold utover vanlig rengjøring. Dog kan det fra tid til annen være behov for å smøre de bevegelige metall-leddene med et tyntflytende smøremiddel. Bruk gjerne et av de anerkjente smøremidlene som leveres på sprayboks. Dette bør gjøres dersom det skulle oppstå noen form for ulyder når bunnen aktiveres.

## Utskifting av motor

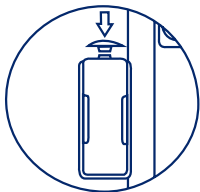
Din nye Baribunn er konstruert for å vare i mange, mange år. Om det likevel skulle skje et uhell, er de fleste delene svært enkle å bytte ut. Også selve motorenheten er enkel å skifte: Fjern de to plastlokkene som holder motoren på plass.(se ill.) Motoren er nå løs. Plasser den nye motoren i riktig stilling, og skyv plastlokkene tilbake i låseposisjon.



## Monteringsanvisning

Bari el-sängbotten är avsedd att användas tillsammans med Wonderland-sängramar, men du kan även lägga den i din nuvarande säng. Om du ska använda din egen säng är det särskilt viktigt att du kontrollerar att bärlisterna i säng-sidan är av god kvalitet och att de är tillräckligt breda för att förhindra att botten faller ned mellan listerna vid användning.

Sängbotten levereras färdigmonterad från fabrik, men du måste ansluta batteripolerna till nödströmsbatteriet på motorn. Denna funktion är till för att sängen ska kunna sänkas ned vid ett eventuellt strömavbrott (se ill.).

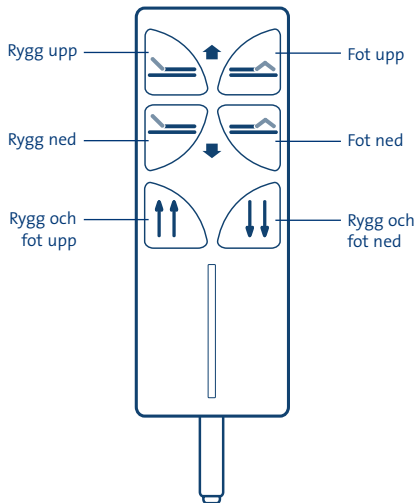


### Viktigt!

Klemmarna tryckas fast mot batteripolarna.

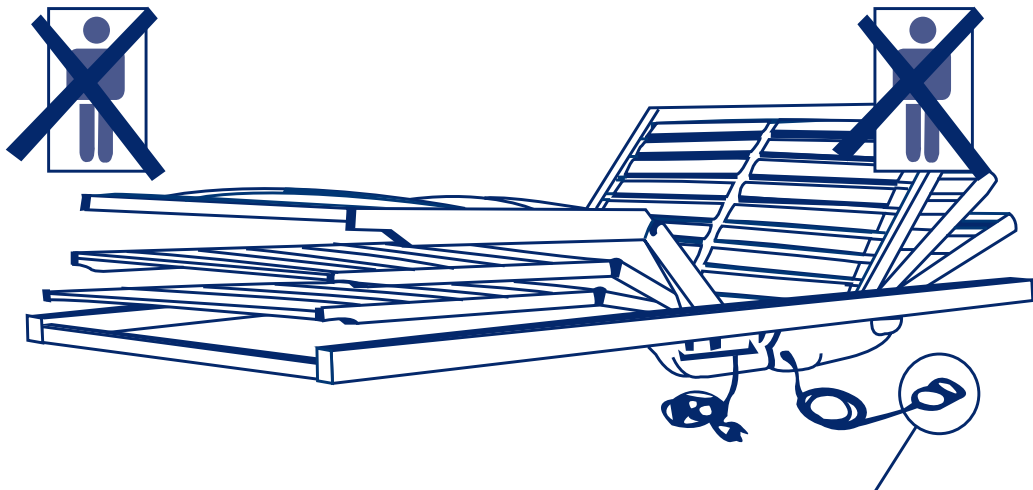
## Bruksanvisning

Med fjärrkontrollen kan du höja eller sänka huvud- och fotändan till önskat läge. Du kan även höja/sänka huvud- och fotändan samtidigt.



# Viktigt!

När sängen inte befinner sig i horisontellt läge, får man aldrig sitta eller stå på huvud- eller fotändan!



## Inställning av önskad fasthetsgrad

Du kan justera fastheten under sätet/höftpartiet genom att skjuta de svarta plastbeslagen ut mot sidorna eller in mot mitten. Prova dig fram tills du hittar den fasthetsgrad som passar dig.

## Skötsel och underhåll:

Baribotten kräver inte något speciellt underhåll utöver vanlig rengöring. Av och till kan du dock behöva smörja de rörliga metallederna med ett tunnflytande smörjmedel. Använd gärna något av de erkända smörjmedel som levereras i sprayburk. Detta bör du göra om det skulle uppstå någon form av oljud när botten aktiveras.

## Byte av motor

Din nya Baribotten är konstruerad för att vara i många, många år. Om det trots detta skulle inträffa ett missöde, är det flesta delarna mycket enkla att byta ut. Det är även enkelt att byta själva motorenheten:

Avlägsna de två plastlock som håller motorn på plats (se ill.). Motorn är nu lös. Placera den nya motorn i rätt läge och skjut tillbaka plastlocken i låsposition.





## Monteringsvejledning

Bari-elevationsengebunden er beregnet til brug sammen med en Wonderland-sengeramme eller til blot at lægge i din eksisterende seng. Hvis du skal bruge din egen seng, er det særdeles vigtigt, at du kontrollerer, at anlægs-listerne i sengesiden er af en god kvalitet, og at de er brede nok til at forhindre bunden i at falde ud mellem listerne under brug.

Bunden leveres færdigmonteret fra fabrikken. Det eneste, du skal gøre, er at slutte batteripolerne til nødstrømsbatteriet på motoren. Denne funktion bruges til at lægge sengen ned med i tilfælde af strømsvigt (se ill.)

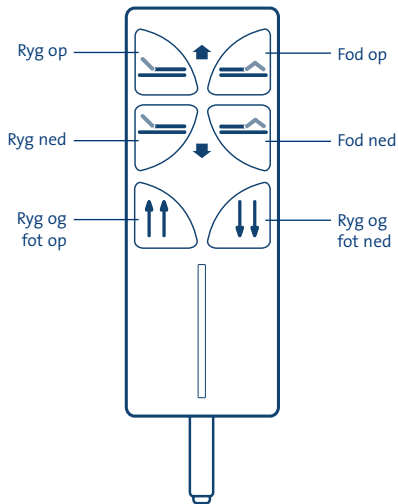


### Vigtigt!

Klemmerne trykkes fast på batteripolerne

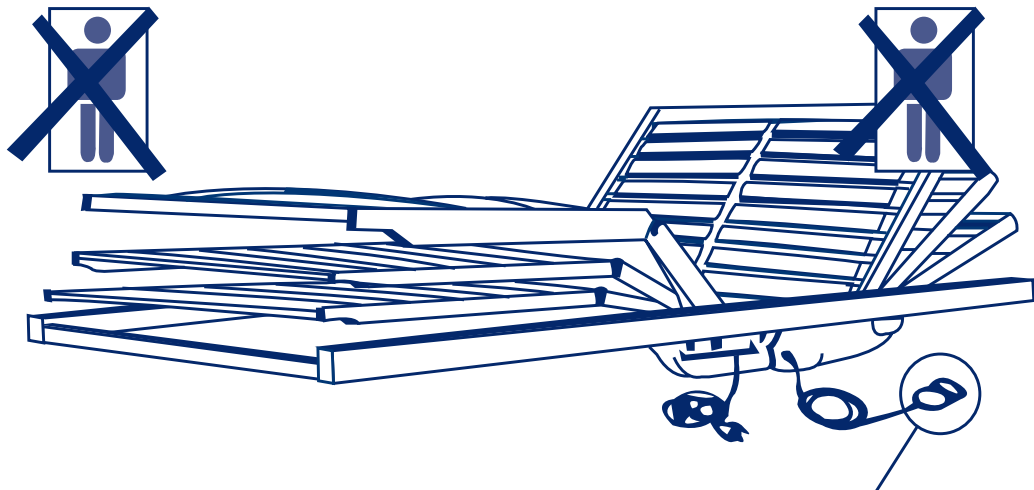
## Betjeningsvejledning

Med fjernbetjeningen kan du hæve eller sænke hoved- og fodenden til den position, du ønsker. Du kan også hæve/sænke hoved- og fodenden samtidigt.



# Viktigt!

Når sengen ikke er i vandret stilling, må man under ingen omstændigheder sidde eller stå i hoved- eller fodenden!



## Indstilling af ønsket fasthedsgrad

Du kan justere fastheden under sæde/hofteparti ved enten at skyde de sorte plastbeslag ud mod siderne eller ind mod midten. Prøv dig frem, til du har fundet den fasthedsgrad, der passer til dig.

## Stel og vedligeholdelse

Sengebunden Bari kræver ikke nogen særlig vedligeholdelse ud over normal rengøring. Dog kan det fra tid til anden være nødvendigt at smøre de bevægelige metaldele med et tyndt-flydende smøremiddel. Brug gerne et af de anerkendte smøremidler, som leveres i spraydåser. Du bør smøre bunden, hvis der opstår mislyde, når bunden aktiveres.

## Udskiftning af motor

Din nye Bari-sengebund er konstrueret til at kunne holde i mange, mange år. Hvis der alligevel skulle ske et uheld, er det meget let at udskifte de enkelte dele. Det er også let at udskifte selve motorenheden:

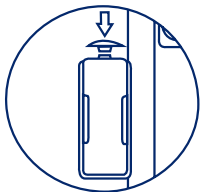
Fjern de to plastlåse, som holder motoren på plads (se ill.). Motoren sidder løst nu. Anbring den nye motor i den rigtige stilling, og skyd plastlåsene tilbage i låseposition.



## Asennusohje

Bari-sähköalusta on tarkoitettu käytettäväksi yhdessä Wonderland-sänkyrunгон kanssa. Sähköalusta voidaan asentaa myös muihin sänkytyyppeihin. Jos asennat sen omaan sänkyysi, on erittäin tärkeää tarkistaa, että sängyn sivulistat ovat laadukkaat eikä alusta pääse putoamaan listojen väliin käytössä.

Alusta toimitetaan tehtaalta valmiiksi koottuna, mutta akkukäyttöliittimet on kytkettävä moottorin varavirta-akkuun. Tämän toiminnon ansiosta sänkyä voidaan käyttää myös sähkökatkon yhteydessä (katso kuva).

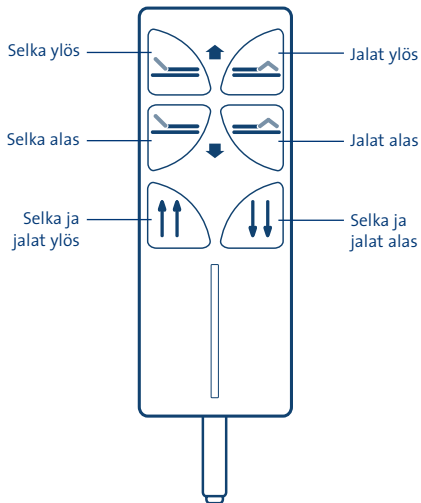


### Tärkeää!

Liittimet painetaan kiinni akun napoihin

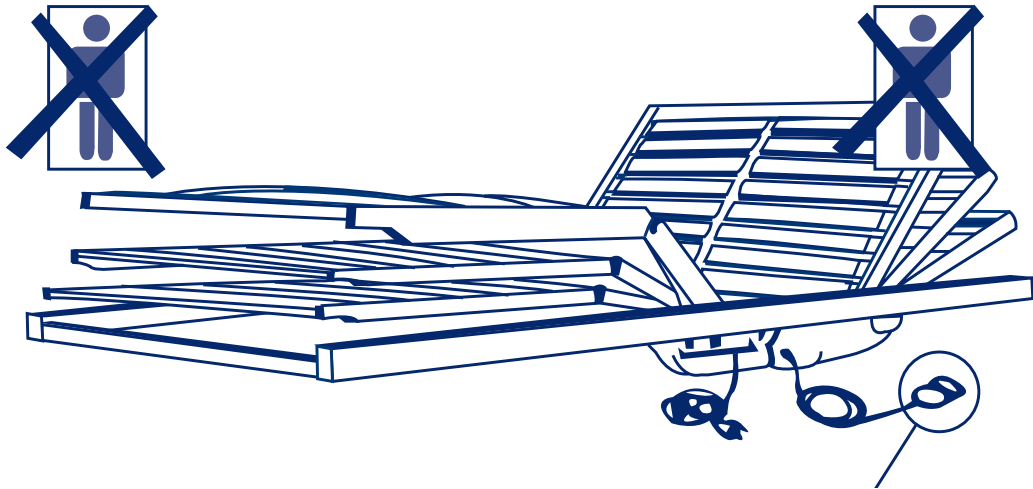
## Käyttöohje

Kauko-ohjaimen avulla voit nostaa tai laskea sängyn päädyn tai jalkopään haluamaasi asentoon. Päätyä ja jalkopäätä voidaan nostaa tai laskea myös samanaikaisesti.



# Tärkeää!

Sängyn toisessa päässä ei koskaan saa seistä tai istua silloin, kun sänky ei ole kokonaan vaakasuorassa.



## Halutun kovuuden säätäminen

Voit säätää sängyn eri osien kovuutta kääntämällä mustia muovisäätimiä sivuja tai keskustaa kohti. Kokeile eri asetuksia, kunnes löydät itsellesi sopivan kovuusasetuksen.

## Huolto ja ylläpito

Bari-alusta ei vaadi erityistä ylläpitoa tavallisen puhdistamisen lisäksi. Metalliosat voivat kuitenkin aika ajoin kaivata voitelua. Käytä spraypullosta toimitettavaa voiteluainetta. Metalliosat on voideltava, jos alustan käytön yhteydessä esiintyy epätavallisia ääniä.

## Moottorin vaihtaminen

Bari-sähköalustat on valmistettu kestämaan useita vuosia. Osien vaihtaminen on tarvittaessa helppoa. Myös varsinaisen moottoriyksikön vaihtaminen on helppoa:

Irrota kaksi muovikantta, jotka pitävät moottorin paikallaan (katso kuva). Moottori on nyt irti. Aseta uusi moottori oikeaan paikkaan ja kiinnitä muovikannet takaisin lukitusasentoon.



# 5 ÅRS

## REKLAMASJONSRETT\*

MOT MATERIALE- ELLER PRODUKSJONSFEIL.  
REKLAMASJONEN OMFATTER IKKE NORMAL SLITASJE.  
\*5 års reklamasjonsrett iht. forbrukerkjøpsloven.

Denna produkt har 5 års reklamasjonsrett mot  
fabrikasjonsfel på inköpsdatum.

Der ydes 5 års reklamation mod fabrikationsfejl på dette  
produkt. Garantien er gældende fra købsdatoen.

Tällä tuotteella on valmistusvikojen osalta viiden  
vuoden takuu ostopäivästä lukien.



**Wonderland AS**

Øran Vest, N-6300 Åndalsnes  
Tlf: +47 71 22 78 00, Fax: +47 71 22 78 01  
[www.wonderland.no](http://www.wonderland.no)  
[wonderland@wonderland.no](mailto:wonderland@wonderland.no)