



## Wonderland 602

Norge:	Regulerbar seng
Sverige:	Reglerbar säng
Danmark:	Regulerbar seng
Suomi:	Säätösänky
Nederland:	Verstelbaar bed
Great Britain:	Adjustable bed
Deutschland:	Das justierbare Bett

Lykke til med valget av ditt nye Wonderland-produkt. Wonderland produserer individuelt tilpassede senge-løsninger med unike egenskaper og design. Vi håper dette produktet vil sikre deg god søvn og velvære i mange år.

We hope you will enjoy your new Wonderland product. Wonderland is producing customized beds with unique features and design.

We hope that this product will ensure high quality sleep and well-being for many years to come.

Wonderland AS



Innhold  
Innehåll  
Indhold  
Sisällysluettelo  
Inhoudsopgave  
Inhalt  
Content



Norsk	4 - 9
Dansk	10 - 15
Svenska	16 - 21
Suomi	22 - 27
Nederlands	28 - 33
Deutsch	34 - 39
English	40 - 45

# Før bruk

NO

Skru først på plass bena i skruehullene på undersiden .

Kjør sengen opp og ned noen ganger før du legger i madrassen.

Legg madrassen inn i trekket og lukk glidelåsen.

## Fjernkontrollen

Fjernkontrollen benytter radiofrekvens. Mottakeren til fjernkontrollen er integrert i motoren.

Med fjernkontrollen kan du heve eller senke hode- og fotende til den posisjonen du ønsker.

Fjernkontrollen benytter CR 2032 batteri, som kan byttes ved behov ved å åpne dekslet på midten.



## Synkronisering av fjernkontroll og motor

Sengens fjernkontroll og motor er ferdig synkronisert fra fabrikk. Ved evt. behov for å synkroniserer fjernkontroll til sengen på nytt, gjøres følgende:

### 1. Synkronisere fjernkontroll til motor

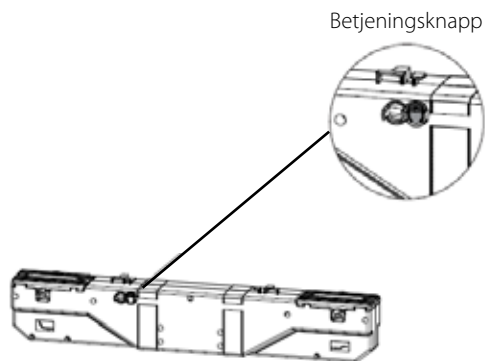
**a.** Dobbeltklikk på betjeningsknappen på motoren.

Lyset under betjeningsknappen vil lyse i 10 sek., og du kan nå programmere fjernkontrollen.

**b.** Hold knapp 1 og 2 på fjernkontrollen inne samtidig og hold dem inne til lyset under betjeningsknappen på motoren forsvinner.

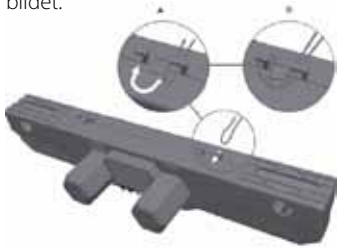
### 2. Synkronisere to senger til en fjernkontroll

På seng nr. 2, samme fremgangsmåte som under pkt. 1 a., men under pkt 1 b., trykk knappene 3 og 4 på fjernkontrollen inne samtidig.



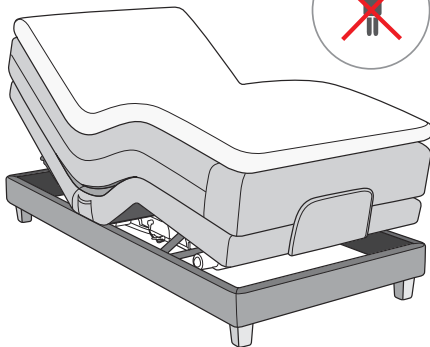
## Strøm

Stikk kontakten i et 220V strømuttak. Motoren til 602 overholder de nye Øko-Design direktivene med strømnivå i stand-by under 0,5 W. Fest ledningen som vist på bildet.



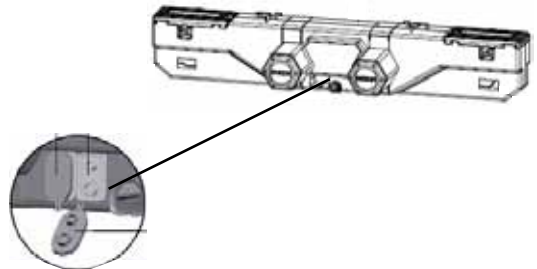
## Viktig!

Når sengen ikke er i horisontal stilling, må man aldri sitte eller stå på hode- eller fotende!



## Nødsenkning ved strømbrudd

Sengen er utstyrt med nødstrømsbatteri. Om du skulle miste strømmen, kan du senke sengen ned i liggeposisjon ved å trykke på betjeningsknappen på motoren. Batteriet må byttes etter hver nødsenkning. Se ill. for plassering.



## Stell og vedlikehold

For å sikre at denne regulerbare sengen skal fungere over lang tid, kreves det noen vedlikeholdstiltak, sammen med normal rengjøring.

Det kan være behov for å smøre de bevegelige metallleddene med et tyntflytende smøremiddel. Bruk gjerne et av de anerkjente smøremidlene som leveres på sprayboks.

Det er normalt at trevirke forandrer seg i forskjellige temperaturer. Om det oppstår ulyd/knirk når sengen beveges, kan dette utbedres ved å etterstramme skruene.

# Utskifting av motor

Din nye regulerbare seng er konstruert for å vare i mange år. Om det likevel skulle skje et uhell, er de fleste delene mulig å erstatte. Selve hovedmotoren er enkel å skifte:

Fjern de 2 plastlokkene som holder motoren på plass (se ill.). Motoren er nå løs og den kan nå fjernes. Plasser den nye motoren i riktig stilling, og skyv plastlokkene tilbake i låseposisjon.



# Problemer?

NO

Problem	Løsning
<b>Lyset på fjernkontrollen lyser ikke</b>	<ul style="list-style-type: none"><li>- Sjekk at batteriene er satt i riktig.</li><li>- Bytt batteriet.</li><li>- Sjekk at sengen er koblet til strøm-uttaket.</li><li>- Sjekk at fjernkontrollen er programmert riktig. Hvis den er det, er fjernkontrollen defekt og må byttes.</li></ul>
<b>Den innebygde mottakeren i motoren reagerer ikke</b>	<ul style="list-style-type: none"><li>- Reduser avstanden til mottaker.</li><li>- Sjekk at ingen andre fjernkontroller blir brukt samtidig f.eks. garasjeportåpner, bilnøkkel etc.</li><li>- Sjekk at fjernkontrollen er programmert riktig.</li><li>- Sjekk at sengen er koblet til strøm-uttaket.</li></ul>
<b>Til tross for programmering, ingen reaksjon</b>	<ul style="list-style-type: none"><li>- Gjenta programmeringen.</li><li>- Ta kontakt med din forhandler.</li></ul>
<b>Flere mottakere reagerer samtidig</b>	<ul style="list-style-type: none"><li>- Programmer fjernkontrollen en gang til.</li></ul>

Skru først benene på plads i skruehullerne på undersiden.

Kør sengen nogle gange op og ned, før du lægger madrassen i.

Før madrassen ind i betrækket og luk lynlåsen.

## Fjernbetjeningen

Fjernbetjeningen benytter radiofrekvenser. I motoren er der indbygget en modtager til fjernbetjeningen. Med fjernbetjeningen kan du hæve eller sænke hoved- og fodenden til den position, du ønsker.

I fjernbetjeningen sidder der et CR2032-batteri, der kan udskiftes efter behov ved at åbne dækslet midt på.



## Synkronisering af fjernbetjening og motor

Sengens fjernbetjening og motor er færdigsynkroniseret på fabrikken. Ved evt. behov for at synkronisere sengens fjernbetjening igen, gør man som følger:

### 1. Synkronisering af motorens fjernbetjening

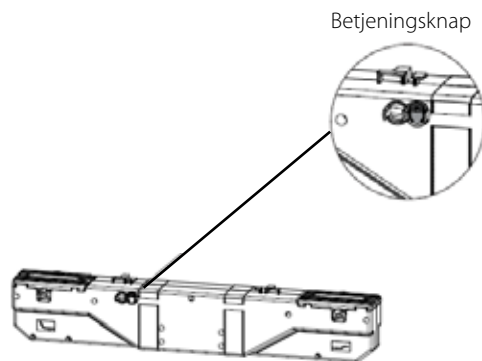
**a.** Dobbeltklik på betjeningsknappen på motoren.

Lyset under betjeningsknappen vil lyse i 10 sek., og du kan nu programmere fjernbetjeningen.

**b.** Hold knap 1 og 2 på fjernbetjeningen inde samtidig og hold dem inde indtil lyset under betjeningsknappen på motoren slukkes.

### 2. Synkronisering af to senge til én fjernbetjening

På seng nr. 2, gælder samme fremgangsmåde som i pkt. 1 a., men i pkt. 1 b., trykkes knapperne 3 og 4 på fjernbetjeningen ind samtidig.



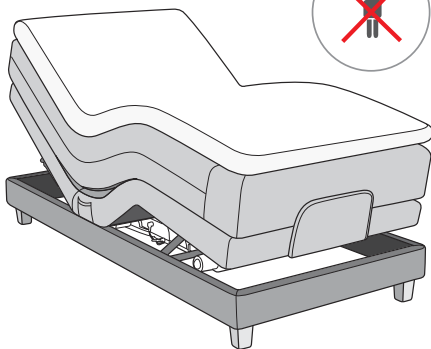
## Strøm

Stikkontakten sættes i et 220V strømudtag. Motoren i 602 overholder de nye norske Øko-Design-direktiver med et strømniveau i stand-by på under 0,5 W. Fæstn ledningen som vist på billedet.



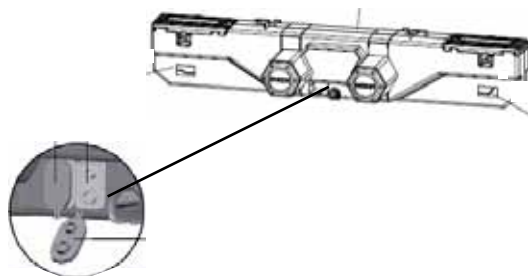
## Vigtigt!

Når sengen ikke er i horisontal stilling, må man aldrig sidde eller stå på hoved- eller fodenden!



## Nødsænkning ved strømafbud

Sengen er udstyret med et nødstrømsbatteri. Hvis du kommer ud for et strømafbud, kan du sænke sengen ned i ligge-position ved at trykke på betjeningsknappen på motoren. Batteriet skal udskiftes efter hver nød-sænkning. Se illustration for placering.



## Rengøring og vedligeholdelse

For at sikre at den regulerbare seng skal få lang levetid, er det nødvendigt med nogle vedligeholdelsesforanstaltninger, foruden den normale rengøring.

Der kan opstå behov for at smøre de bevægelige metaldele med et tyndtflydende smøremiddel. Brug gerne et af de anerkendte smøremidler, der fås på spraydåse.

Det er normalt, at træ forandrer sig ved forskellige temperaturer. Hvis der opstår mislyd/knirken, når sengen bevæges, kan dette afhjælpes ved at efterstramme skruerne.

# Udskiftning af motor

Din nye regulerbare seng er konstrueret med henblik på at skulle holde i mange år. Hvis der alligevel indtræffer et uheld, kan de fleste dele udskiftes. Selve hovedmotoren er nem at udskifte:

Fjern de 2 plastdæksler, der holder motoren på plads (se illustrationen). Motoren er nu fri og kan fjernes. Placér den nye motor i den rigtig stilling, og skub plastdækslerne tilbage i låst position.



# Problemer?

DK

Problem	Løsning
<b>Lyset på fjernbetjeningen fungerer ikke</b>	<ul style="list-style-type: none"><li>- Tjek, at batterierne sidder som de skal.</li><li>- Udskift batteriet.</li><li>- Tjek, at sengen er koblet til strømudtaget.</li><li>- Tjek, at fjernbetjeningen er programmeret rigtigt. Hvis den er det, er fjernbetjeningen defekt og skal udskiftes.</li></ul>
<b>Den indbyggede modtager i motoren reagerer ikke</b>	<ul style="list-style-type: none"><li>- Reducér afstanden til modtageren.</li><li>- Tjek, at ingen anden fjernbetjening bliver brugt samtidig, f.eks. garageportåbner, bilnøgle etc.</li><li>- Tjek, at fjernbetjeningen er programmeret korrekt.</li><li>- Tjek, at sengen er koblet til strømudtaget.</li></ul>
<b>Ingen funktion trods programmering</b>	<ul style="list-style-type: none"><li>- Gentag programmeringen.</li><li>- Kontakt din forhandler.</li></ul>
<b>Flere modtagere reagerer samtidig</b>	<ul style="list-style-type: none"><li>- Programmér fjernbetjeningen en gang til.</li></ul>



# Innan sängen tas i bruk

Skruva först på plats benen i skruvhålen på undersidan.

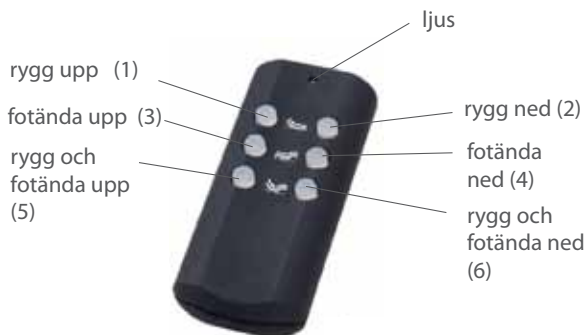
Kör sängen upp och ner några gånger innan du lägger madrassen på plats.

Placera madrassen in i överdraget och stäng dragkedjan.

## Fjärrkontrollen

Fjärrkontrollen använder radiofrekvens. Fjärrkontrollens mottagare har integrerats i motorn. Med fjärrkontrollen kan du lyfta eller sänka huvud- och fotändan till det läge du själv önskar.

Fjärrkontrollen använder CR 2032 batterier som kan bytas ut vid behov genom att öppna locket på mitten.



## Synkronisering av fjärrkontroll och motor

Sängens fjärrkontroll och motor har synkroniserats på fabriken. Vid eventuellt behov av återsynkronisering av sängen ska följande åtgärder följas:

### 1. Synkronisera motorns fjärrkontroll

**a.** Dubbelklicka på motorns betjäningssknapp.

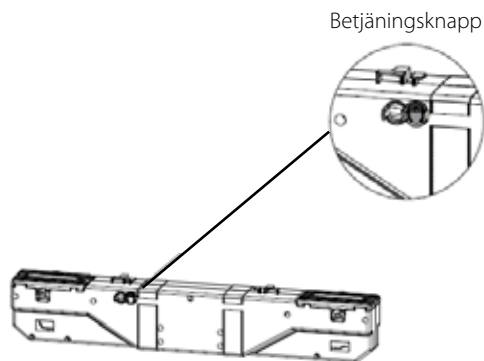
Ljuset under betjäningssknappen lyser i 10 sek.

Nu kan du programmera fjärrkontrollen.

**b.** Håll knapparna 1 och 2 på fjärrkontrollen nedtryckta samtidigt ända tills ljuset under motorns betjäningssknapp slocknar.

### 2. Synkronisera två sängar till en fjärrkontroll

På säng nr. 2 följer du samma åtgärder som under punkt 1 a, men under punkt 1 b trycker du knapparna 3 och 4 på fjärrkontrollen ned samtidigt.



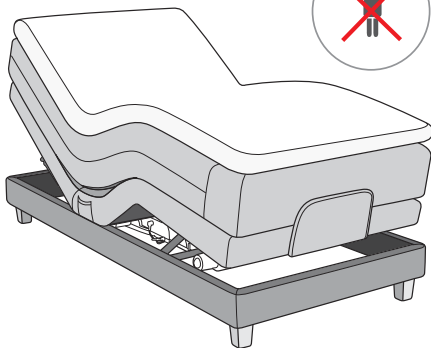
## Elektricitet

Koppla i stickkontakten i ett 220 V strömuttag. Motorn i 602-modellen uppfyller de nya Øko-Design direktiven med en strömförbrukning på under 0,5 W i stand-by läge. Fäst ledningen som bilden visar.



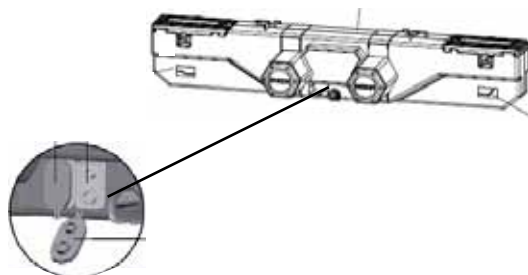
## Viktigt!

Sitt eller stå aldrig på huvud- eller fotänden när sängen inte befinner sig i horisontalt läge!



## Nödsänkning vid strömavbrott

Sängen är försedd med ett nödströmsbatteri. Även om du skulle bli utan ström kan du sänka sängen ner i liggställning genom att trycka på motorns betjäkningsknapp. Batteriet måste bytas ut efter varje nödsänkning. Se illustration för placering.



## Skötsel och underhåll

För att försäkra dig om att denna ställbara säng ska fungera under en lång tid framöver krävs ett visst underhåll i tillägg till vanlig rengöring.

De rörliga metalldelarna kan behöva smörjas med ett tunt, flytande smörjmedel. Använd helst ett av de kända smörjmedlen som fås på sprayburk.

Det är helt normalt att trävirke förändrar sig i olika temperaturer. Om det uppstår oljud/knarr när sängen är i rörelse kan situationen förbättras genom att strama åt skruvarna.

# Utbyte av motor

Din nya ställbara säng har konstruerats för att hålla i många år. Om det trots allt skulle ske en olycka kan de flesta delarna ersättas. Själva huvudmotorn är lätt byta ut:

Avlägsna de två plastlocken som håller motorn på plats (se bild). Motorn är nu lös och kan lyftas ut. Placera den nya motorn i rätt ställning och skjut plastlocken tillbaka i låst ställning.



# Problem?

SE

Problem	Lösning
<b>Fjärrkontrollens ljus lyser inte</b>	<ul style="list-style-type: none"><li>- Kontrollera att batterierna har lagts i på rätt sätt.</li><li>- Byt ut batteriet.</li><li>- Kontrollera att sängen har kopplats till strömuttaget.</li><li>- Kontrollera att fjärrkontrollen har programmerats på rätt sätt. Ifall den är det är fjärrkontrollen skadad och måste bytas ut.</li></ul>
<b>Den inbyggda mottagaren i motorn reagerar inte</b>	<ul style="list-style-type: none"><li>- Reducera avståndet till mot tagaren.</li><li>- Kontrollera att inga andra fjärrkontroller används samtidigt t.ex. garageportöppnare, bilnycklar etc.</li><li>- Kontrollera att fjärrkontrollen har programmerats på rätt sätt.</li><li>- Kontrollera att sängen har kopplats till strömuttaget.</li></ul>
<b>Trots programmering händer inget</b>	<ul style="list-style-type: none"><li>- Upprepa programmeringen.</li><li>- Kontakta din förhandlare.</li></ul>
<b>Fler mottagare reagerar samtidigt</b>	<ul style="list-style-type: none"><li>- Programmera fjärrkontrollen en gång till.</li></ul>

# Ennen käyttöä

Kierrä ensin jalat paikoilleen alapuolella sijaitseviin ruuvireikiin.

Kohota ja laske sänkyä muutaman kerran ennen patjan asettamista paikoilleen.

Pujota patja päällikankaaseen ja sulje vetoketju.

## Kaukosäädin

Kaukosäädin toimii radiotaajuudella. Kaukosäätimen vastaanotin on sisäänrakennettu moottoriin. Kaukosäätimen avulla voit kohottaa tai laskea yläosaa ja jalkopäätä haluamaasi asentoon.

Kaukosäädin toimii CR 2032 -paristoilla, jotka voidaan vaihtaa tarvittaessa avaamalla keskiosan kansi.



## Kaukosäätimen ja moottorin synkronointi

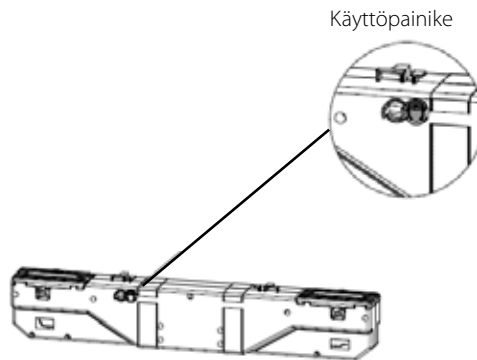
Sängyn kaukosäädin ja moottori on synkronoitu valmiiksi tehtaalla. Sängyn kaukosäädin voidaan tarvittaessa synkronoida uudelleen seuraavasti:

### 1. Synkronoi kaukosäädin moottoriin

- Kaksoisnapsauta moottorin käyttöpainiketta. Käyttöpainikkeen valo loistaa 10 sekunnin ajan, minkä jälkeen voit ohjelmoida kaukosäätimen.
- Pidä kaukosäätimen painikkeet 1 ja 2 alaspainettuina yhtä aika kunnes moottorin käyttöpainikkeen valo sammuu.

### 2. Synkronoi kaksi sänkyä yhteen kaukosäätimeen

Noudata toisen sängyn osalta kohdan 1 a menettelyä, mutta pidä kohtaan 1 b tultuasi kaukosäätimen painikkeet 3 ja 4 alaspainettuina yhtä aikaa.



# Sähkövirta

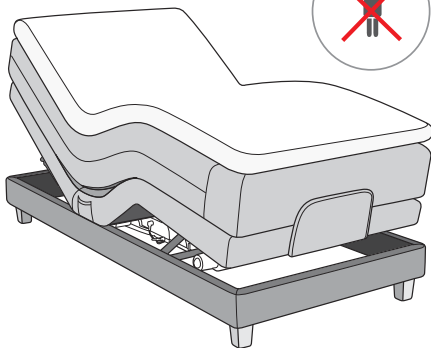
## Sähkövirta

Kytke pistoke 220 V pistorasiaan. 602-mallin moottori noudattaa uusia Øko-Design-direktiivejä alle 0,5 W virrankulutuksella stand-by-tilassa. Kytke johto kuvan osoittamalla tavalla.



## Tärkeää!

Kun sänky ei ole täysin vaakatasossa, ei sen ylä- tai jalkopäädystä saa istua tai seistä missään tapauksessa!

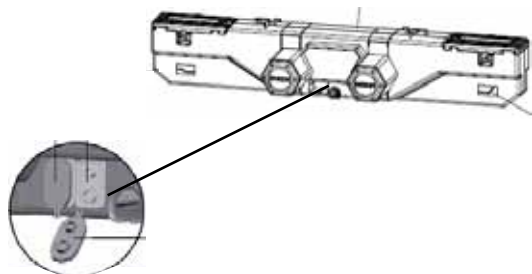


# Perustietoja

FI

## Hätälaskeminen sähkökatkosten aikana

Sängyssä on hätävirtaparistot. Voit laskea sängyn makuuasentoon moottorin käyttöpainiketta painamalla, mikäli jäät ilman sähkövirtaa. Paristot on vaihdettava uusiin jokaisen hätälaskemisen seurauksena. Sijoitus kuvan osoittamalla tavalla.



## Huolto ja ylläpito

Hankkimasi säätösängyn toimivuuden varmistamiseksi pitkällä aikavälillä vaaditaan tiettyjä huoltotoimenpiteitä tavanomaisen puhtaanapidon lisäksi. Liikkuvat metalliosat saattavat kaivata voitelua ohuella ja juoksevilla voiteluaineella. Käytä mieluiten tunnettuja voiteluainemerkkejä suihkepulloissa.

Puun luontaisiin ominaisuuksiin kuuluvat muutokset eri lämpötiloissa. Mikäli sängyn käytön yhteydessä kuuluu epämiellyttävää ääntä/natinaa, voidaan sitä vähentää kiristämällä ruuveja jälkikäteen.

# Moottorin vaihtaminen

# Ongelmia?

FI

Uusi säätösänky on valmistettu kestäväksi vuosikausia. Mikäli vahinko kuitenkin sattuisi tapahtumaan, voidaan useimmat osat vaihtaa uusiin. Itse päämoottori on helppo vaihtaa:

Poista moottoria paikoillaan pitävät kaksi muovikannta (katso kuva). Moottori voidaan nyt nostaa irti. Aseta uusi moottori oikeaan asentoon ja paina muovikannet takaisin kiinni.



Ongelmia	Ratkaisu
<b>Kaukosäätimen valo ei pala</b>	<ul style="list-style-type: none"><li>- Tarkista, että paristot on kytketty oikein.</li><li>- Vaihda paristot.</li><li>- Varmista, että sänky on kytketty sähköpistokkeeseen.</li><li>- Varmista kaukosäätimen oikeaoppinen ohjelmointi. Mikäli näin olisi, on kaukosäädin viallinen ja vaihdettava uuteen.</li></ul>
<b>Moottorin sisäänrakennettu vastaanotin ei toimi</b>	<ul style="list-style-type: none"><li>- Vähennä etäisyyttä vastaanot timeen.</li><li>- Tarkista, ettei käytössä ole samalla hetkellä muita kaukosäätimiä kuten autotallinovie avaajia, autonavaimia yms.</li><li>- Varmista kaukosäätimen oikeaoppinen ohjelmointi.</li><li>- Varmista, että sänky on kytketty sähköpistokkeeseen.</li></ul>
<b>Sänky ei toimi ohjelmoinnista huolimatta</b>	<ul style="list-style-type: none"><li>- Uudelleenohjelmoi sänky.</li><li>- Ota yhteyttä jälleenmyyjäsi.</li></ul>
<b>Useat vastaanottimet reagoivat samanaikaisesti</b>	<ul style="list-style-type: none"><li>- Uudelleenohjelmoi kaukosäädin.</li></ul>

# Vóór gebruik

Schroef eerst de poten in de schroefgaten aan de onderkant.

Beweeg het bed een paar keer omhoog en omlaag voordat u het matras er in legt.

Leg het matras in de hoes en rits dicht.

## De afstandsbediening

De afstandsbediening maakt gebruik van radiofrequentie. De ontvanger van de afstandsbediening is geïntegreerd in de motor. Met de afstandsbediening kunt u hoofden voeteinde omhoog of omlaag brengen in de gewenste positie.

De afstandsbediening loopt op een CR 2032 batterij, die indien nodig vervangen kan worden door het dekseltje in het midden te openen.



## Synchronisatie van afstandsbediening en motor

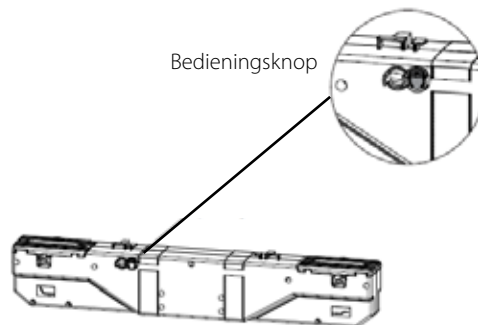
De afstandsbediening van bed en motor is al gesynchroniseerd in de fabriek. Indien het noodzakelijk is om de afstandsbediening opnieuw ten opzichte van het bed te synchroniseren, doet u het volgende:

### 1. Synchroniseren afstandsbediening met motor

- a. Dubbelklik op de bedieningsknop op de motor. Het licht onder de bedieningsknop zal 10 seconden oplichten en u kunt nu de afstandsbediening programmeren.
- b. Knop 1 en 2 op de afstandsbediening tegelijk ingedrukt houden tot het licht onder de bedieningsknop op de motor uitgaat.

### 2. Synchroniseren van twee bedden ten opzichte van de afstandsbediening

Voor bed nummer 2, dezelfde procedure als bij punt 1 a., maar bij punt 1 b drukt u de knoppen 3 en 4 op de afstandsbediening tegelijk in.



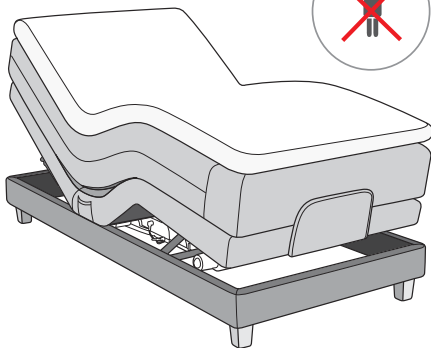
## Stroom

Steek met een netspanning van 220V de stekker in het stopcontact. De motor van type 602 is in overeenstemming met de nieuwe ECO-richtlijnen, met een verbruik in stand-by van minder dan 0,5 W. Bevestig het netsnoer zoals aangegeven op de foto.



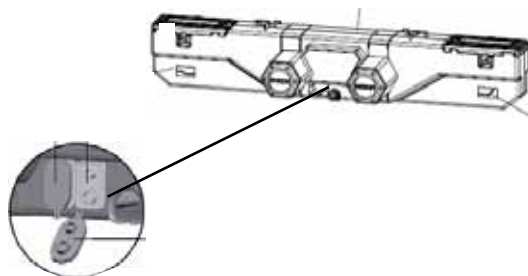
## Belangrijk!

Wanneer het bed niet in horizontale stand staat, mag u nooit op het hoofd- of voeteneinde zitten of staan!



## Noodvoorziening bij stroomstoring

Het bed is voorzien van een noodstroombatterij. Bij een stroomstoring kunt u het bed tot in ligpositie laten zakken door op de bedieningsknop op de motor te drukken. De batterij moet na elke noodverlaging vervangen worden. Zie afbeelding voor plaatsing.



## Reiniging en onderhoud

Om er voor te zorgen dat dit verstelbare bed jarenlang goed werkt, is er naast de normale reiniging ook onderhoud nodig.

Het kan nodig zijn om de beweegbare metalen onderdelen met een dun vloeibaar smeermiddel te smeren. Gebruik bij voorkeur één van de erkende smeermiddelen, die in een spuitbus verkrijgbaar zijn.

Het is normaal dat hout bij verschillende temperaturen veranderingen ondergaat. Indien er bij het bewegen van het bed ongebruikelijke of krakende geluiden ontstaan, kunt u dat verhelpen door de schroeven te controleren en aan te draaien.



## Vervanging van motor

Uw nieuwe verstelbare bed is gemaakt om jaren mee te gaan. Mocht er toch iets mee gebeuren, dan zijn de meeste onderdelen te vervangen. Ook de hoofdmotor zelf is eenvoudig te vervangen:

Verwijder de 2 plastic deksels die de motor op zijn plaats houden (zie afbeelding). De motor is nu los en kan verwijderd worden. Plaats de nieuwe motor in de juiste positie, en schuif de plastic deksels terug in sluitpositie.



## Problemen?

NL

Problemen	Oplossing
<b>Het licht op de afstandsbediening werkt niet</b>	<ul style="list-style-type: none"><li>- Controleer of de batterij er juist in zit.</li><li>- Verwissel de batterij.</li><li>- Controleer of het bed aangesloten is op de netspanning.</li><li>- Controleer of de afstandsbediening juist is geprogrammeerd. Mocht de afstandsbediening toch niet goed werken, dan is deze defect en moet geruild worden.</li></ul>
<b>De ingebouwde ontvanger van de motor reageert niet</b>	<ul style="list-style-type: none"><li>- Verminder de afstand naar ontvanger.</li><li>- Controleer of geen andere afstandsbedieningen tegelijk worden gebruikt, bijvoorbeeld voor garagepoort, autosleutel, etc.</li><li>- Controleer of de afstandsbediening juist is geprogrammeerd.</li><li>- Controleer of het bed gekoppeld is aan de stroomtoevoer.</li></ul>
<b>Ondanks programmering, geen reactie</b>	<ul style="list-style-type: none"><li>- Herhaal de programmering.</li><li>- Neem contact op met uw verkoper.</li></ul>
<b>Meerdere ontvangers reageren tegelijk</b>	<ul style="list-style-type: none"><li>- Programmeer nogmaals de afstandsbediening.</li></ul>

Schraube die Beine in die dafür vorgesehenen Löcher.

Hebe und senke das Bett einige Male bevor die Matratze darauf gelegt wird.

Überziehe die Matratze und schließe den Reißverschluss.

## Fernbedienung

Die Fernbedienung wird über Radiofrequenz gesteuert. Der Empfänger der Fernbedienung ist im Motor integriert. Mit der Fernbedienung kann das Kopf- bzw. Fussende in die gewünschte Position gestellt werden.

Die Fernbedienung wird mit CR 2032-Batterien betrieben. Diese können ausgetauscht werden (öffnen den Deckel in der Mitte).



## Synchronisierung der Fernbedienung und des Motors

Die Fernbedienung und der Motor sind werksseitig fertig synchronisiert.

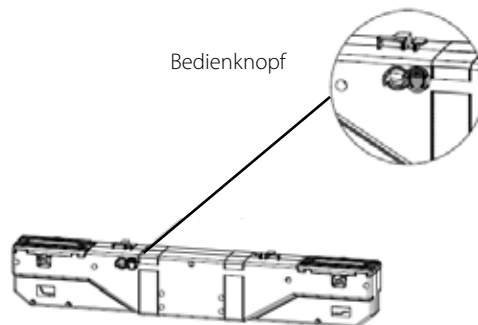
Falls die Fernbedienung neu synchronisiert werden muss, gehe wie folgt vor:

### 1. Fernbedienung des Motors synchronisieren

- a.** Doppelklick des Bedientastes am Motor. Der Knopf wird nun 10 Sekunden lang aufleuchten. Während dieser Zeit kann die Fernbedienung programmiert werden.
- b.** Halte Knopf 1 und 2 der Fernbedienung gleichzeitig so lange gedrückt, bis der Bedientast am Motor nicht mehr leuchtet.

### 2. Synchronisieren zweier Betten mit einer Fernbedienung

Beim Bett Nr. 2 gleiche Vorgehensweise wie unter Punkt 1 a, aber unter Punkt 1 b werden die Tasten Nr. 3 und 4 der Fernbedienung gleichzeitig gedrückt.



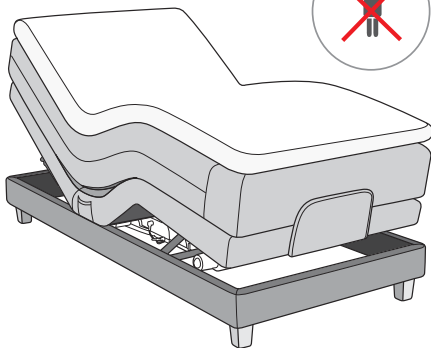
## Strom

Verbinde den Stecker mit einem 220V-Anschluss. Der Motor des Modells 602 wird mit dem neuen Öko-Design betrieben, welches ihn im Stand-by-Zustand unter 0,5 W-Verbrauch hält. Befestige das Kabel wie auf der Zeichnung gezeigt.



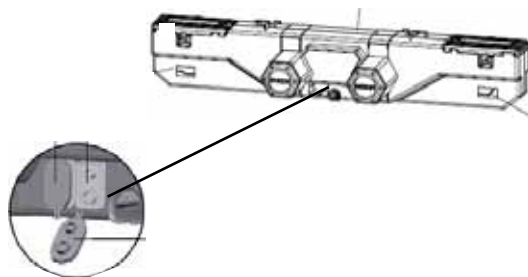
## Wichtig!

Niemals auf das Fuß- bzw. Kopfende sitzen oder stehen solange das Bett sich nicht in der horizontalen Stellung befindet!



## Absenkung bei Stromausfall

Das Bett ist mit einer Notstrombatterie ausgestattet. Bei Stromausfall kann das Bett in die Liegestellung zurückgeführt werden, indem der Bedienknopf am Motor gedrückt wird. Die Batterie muss nach jeder Not-Absenkung ausgetauscht werden, siehe Illustration.



## Pflege und Wartung

Damit das regulierbare Bett lange Zeit funktionstüchtig bleibt, erfordert es neben der normalen Reinigung auch einiger Wartungsarbeiten.

Fette bei Bedarf die beweglichen Metallteile mit einem dünnflüssigen Schmiermittel; am besten mit handelsüblichem Schmierpray.

Es ist normal, dass sich Holz bei verschiedenen Temperaturen verändert. Sollten Geräusche oder Knarren bei der Bewegung des Bettes auftreten, ziehe die Schrauben nach.

# Austausch des Motors

Das regulierbares Bett ist so konstruiert, dass es über viele Jahre hin voll funktionstüchtig ist. Sollte trotzdem einmal etwas kaputt gehen, sind die meisten Teile einfach auszutauschen.

Selbst der Hauptmotor ist leicht zu wechseln:

Entferne die beiden Plastiknasen, die den Motor an seinem Platz halten (siehe Bild). Der Motor liegt nun frei und kann entfernt werden. Platziere den neuen Motor an der richtigen Stelle und schiebe die Plastiknasen wieder zurück in die richtige Schließposition.



# Probleme?

Probleme	Lösung:
<b>Das Licht an der Fernbedienung leuchtet nicht</b>	<ul style="list-style-type: none"><li>- Überprüfe den richtigen Sitz der Batterien.</li><li>- Tausche die Batterien aus.</li><li>- Überprüfe ob das Bett mit der Stromquelle verbunden ist.</li><li>- Überprüfe ob die Fernbedienung richtig programmiert ist. Ist dies der Fall, ist die Fernbedienung defekt und muss ausgetauscht werden.</li></ul>
<b>Der eingebaute Empfänger im Motor reagiert nicht</b>	<ul style="list-style-type: none"><li>- Reduziere den Abstand zum Empfänger.</li><li>- Überprüfe ob nicht andere Fernbedienungen gleichzeitig in Gebrauch sind, z. B. Garagentoröffner, Autoschlüssel.</li><li>- Überprüfe ob die Fernbedienung richtig programmiert ist.</li><li>- Überprüfe ob das Bett mit der Stromquelle verbunden ist</li></ul>
<b>Trotz Programmierung keine Reaktion</b>	<ul style="list-style-type: none"><li>- Wiederhole die Programmierung.</li><li>- Kontaktiere einen Vorhändler</li></ul>
<b>Mehrere Empfänger reagieren gleichzeitig</b>	<ul style="list-style-type: none"><li>- Programmiere die Fernbedienung nochmals.</li></ul>

# Before operating the bed

Fit legs into the appropriate holes on the bottom.

Run the bed all the way up and down a few times before you put the mattress in.

Put the mattress into the cover and close the zipper.

## Remote control

The remote control operates on a radio frequency. The receptor unit for the remote control is integrated in the bed's motor. Using the remote control, you can raise or lower your head and feet to the position you want.

The remote control uses a CR2032 battery, and you can replace this yourself as needed by removing the cover.



## Synchronization the remote control and motor

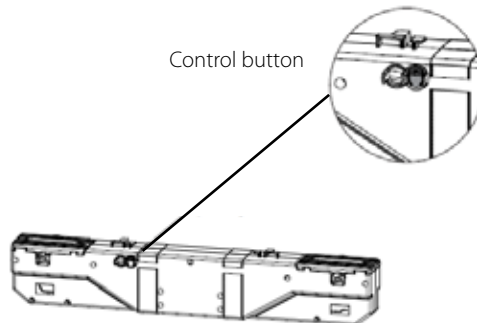
The bed's remote control come ready synchronized from the factory. However, if you need to resynchronize them, do the following:

### 1. Synchronizing remote control with motor

- a. Double click on the control button on the motor. The light under the control button will be lit for 10 seconds. You can now program the remote.
- b. Press and hold buttons 1 and 2 on the remote control at the same time until the light under the control button on the motor disappears.

### 2. Synchronize two beds with a single remote

On bed no. 2, follow the same procedure as above, but press and hold buttons 3 and 4 instead of 1 and 2 as described in Section 1 b.



# Power

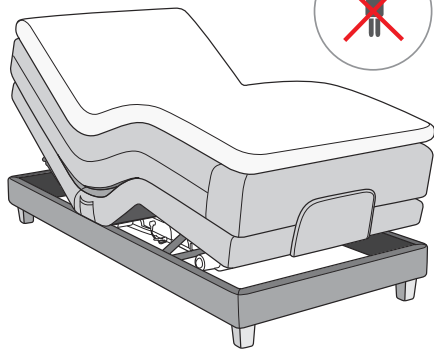
## Power

Plug the power cord into a 220V outlet. The motor in the 602 bed complies with the new Eco-Design Directive, and uses less than 0.5 W in stand-by mode. See illustration.



## Important!

Never sit or stand at the head or foot of the bed when the bed is NOT in a horizontal position!

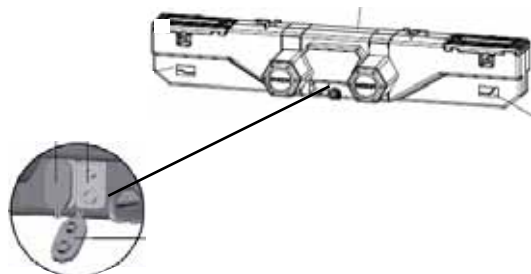


# Facts

GB

## Emergency lowering of the mattress in the event of a power outage

The bed is equipped with an emergency battery. In the event the power goes out, you can still lower the bed into a horizontal position. The batteries must be replaced after each emergency lowering. See illustration.



## Care and maintenance

To ensure that this adjustable bed remains functional over a long period of time, it requires some simple maintenance in addition to regular cleaning. You may need to lubricate the movable metal parts with a liquid lubricant. A quality spray lubricants is recommended.

It is normal for wood to expand and contract in different temperatures. If you hear creaking/ noises when the bed is activated, you can fix this by inspecting all the screws and tightening these.

# Replacing the motor

Your new adjustable bed has been designed to last for many years. If, however, you should experience problems, most parts are easily replaceable. The main motor is easily replaced:

Remove the 2 plastic covers holding the motor in place (see illustration.). The motor can now be removed. Insert the new motor in the right position, and slide the plastic covers back into locking position



# Problems?

GB

Problem	Solution
<b>LED in the remote control does not light up</b>	<ul style="list-style-type: none"><li>- Check that batteries are poled correctly.</li><li>- Replace the batteries.</li><li>- Check the mains connection of the drive.</li><li>- Check whether the handset has been programmed correctly. If it has, the handset is defective and must be replaced.</li></ul>
<b>Receiver does not respond</b>	<ul style="list-style-type: none"><li>- Reduce the distance between handset and receiver</li><li>- Make sure no other transmitters are operated simultaneously, e.g. garage door openers, car keys, etc.</li><li>- Check whether the handset has been programmed correctly.</li><li>- Check the mains connection</li></ul>
<b>No reaction despite proper programming</b>	<ul style="list-style-type: none"><li>- Repeat the programming procedure</li><li>- Contact your retailer</li></ul>
<b>Several receivers react simultaneously</b>	<ul style="list-style-type: none"><li>- Reprogram the transmitter</li></ul>

# 5 ÅRS REKLAMASJONSRETT \*

**MOT MATERIAL- ELLER PRODUKSJONSFEIL.  
REKLAMASJONEN OMFATTER IKKE NORMAL SLITASJE.**

\*5 års reklamasjonsrett iht. forbrukerkjøpsloven.

# 5 YEAR GUARANTEE\*

**FOR MATERIAL OR MANUFACTURING DEFECTS. CLAIM  
DOES NOT INCLUDE NORMAL WEAR AND TEAR.**







**WONDERLAND AS**

Øran Vest, N-6300 Åndalsnes

Tlf:+47 71 22 78 00, Fax:+47 71 22 78 01

[www.wonderland.no](http://www.wonderland.no)

[wonderland@wonderland.no](mailto:wonderland@wonderland.no)